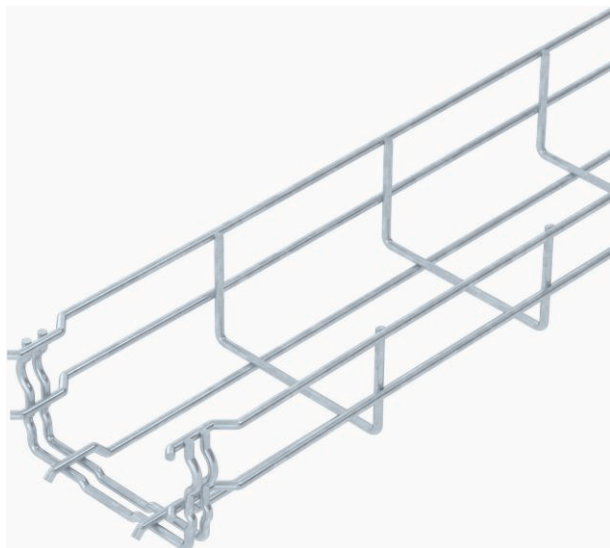


Teknisk datablad

Gitterbakke GR-Magic® 55

Art.-Nr. 6001416



Gitterbakke med tilpasset beslag i sidehøjden 55 mm.



St	Stål
FT	varmgalvaniseret

Tillægsprodukt tekst henvisning	Til gitterbakken kræves ingen ekstra samlekomponenter, de skal blot stikkes ind i hinanden. Maskebredden er 50 x 100 mm (med undtagelse af GRM 55/50 = 20 x 100 mm).
Produktillægstekst 1	Magnetisk skærmdæmpning uden dæksel 15 dB, med dæksel 25 dB. Nærmere informationer om UL-klassificeringen kan fås hos den respektive filial.

Stamdata

Varenr.	6001416
Type	GRM 55 100 FT
Betegnelse 1	Gitterbakke
Betegnelse 2	GR Magic
Dimension	55x100x3000
Materiale	Stål
Materiale forkortelse	St
Overflade	varmgalvaniseret
Overflade iht. DIN	DIN EN ISO 1461
Overflade forkortelse	FT
Mindste salgsenhed	3,00 m
Vægt	74,67 kg/100 m

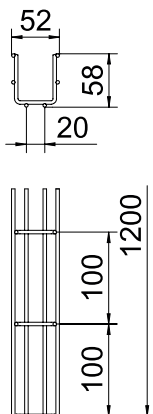
Teknisk datablad

Gitterbakke GR-Magic® 55

Art.-Nr. 6001416



Tekniske data

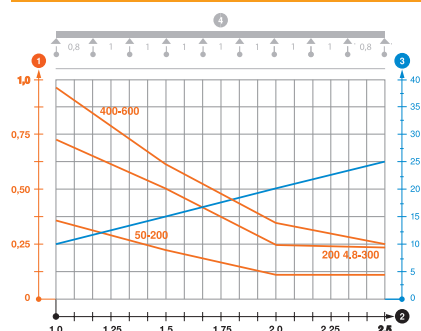


Længde	3.000,00 mm
Bredde	100,00 mm
Højde	55,00 mm
Sidehøjde	55,00 mm
Mål B	100,00 mm
Mål H	58,00 mm
Dimension	55 x 100 mm
Model forbindelser	integreret beslag
Tråd-diameter	3,90 mm
Egnet til funktionssikkerhed	<input checked="" type="checkbox"/>
Integreret skillevæg	uden
Nyttigt tværsnit	40,00 cm
Nyttigt tværsnit	4.000,00 mm
Profilform	U-form
Rustfrit stål, bejdset	<input type="checkbox"/>
Skruefri forbindelse	<input checked="" type="checkbox"/>
Model med stor spændvidde	<input type="checkbox"/>

Till. belastning:

Støtteafstand 1,0m	0,35 kN/m
Støtteafstand 1,5m	0,20 kN/m
Støtteafstand 2,0m	0,10 kN/m
Støtteafstand 2,5m	0,10 kN/m

Till. belastning:



Belastningsdiagram gitterbakke GR-Magic type GRM 55

- 1 Tilladt kabelbakke-/stigebelastning i kN/m uden personbelastning
- 2 Støttebredde i m
- 3 Vangenedbøjning i mm ved tilladt kN/m
- 4 Belastningsskema ved prøvningsmetoden
- Belastningskurve med kabelbakke-/kabelstigebredde i mm
- Vangenedbøjningskurve alt efter støttebredde